

Laser Seletivo Impressoras de Sinterização

Produção de peças termoplásticas com impressoras ProX® e sPro™ SLS



Possibilidades ilimitadas com fabricação sem ferramenta

ELIMINE O TEMPO E OS CUSTOS DE USINAGEM

A produção 3D direta a partir de um arquivo CAD elimina o custo e o tempo envolvidos na usinagem e em dispositivos de fixação.

AUMENTE A AGILIDADE DA FABRICAÇÃO

A fabricação aditiva não requer usinagem, reduzindo os gastos extras e aumentando as economias de escopo.

SIMPLIFIQUE SEU FLUXO DE TRABALHO

Elimine ampla programação e dispositivos de fixação para liberar seus operadores. Reduza drasticamente os tempos de montagem reduzindo a contagem total de peças.

DESIGN FUNCIONAL

A tecnologia SLS libera os designers das restrições da fabricação tradicional. Montagens completas podem ser impressas como uma única peça, melhorando a funcionalidade, reduzindo o custo e aumentando a confiabilidade.



GABINETES

Fabricados em tamanhos de lote pequenos a médios, fechando a lacuna de tempo até a fabricação das ferramentas finais.



COMPONENTES DE MAQUINÁRIO

Integre funcionalidade e substitua montagens complexas.



TESTE FUNCIONAL

Teste a funcionalidade dos seus protótipos, como testes de ciclo de execução de calor.



GABINETES E ACESSÓRIOS

Imprima acessórios de montagem complexos e libere o tempo de CNC para outros projetos.



DUTOS

Otimize o fluxo e encaixe em espaços limitados com a liberdade de imprimir tubulação impossível de moldar.



BENS DE CONSUMO

Produção em alta velocidade para pequenos lotes e produtos personalizados.

sPro™ 60, 140 e 230

Peças de produção precisas e robustas

Os sistemas sPro SLS da 3D Systems compartilham uma arquitetura em comum para produzir peças termoplásticas de alta resolução e duráveis disponíveis em volumes de construção médio a grande.



Gabinete de lixadeira
impresso em material
DuraForm PA



Tampa traseira de
aspirador de pó
impressa em
DuraForm EX Black



PEÇAS RESISTENTES E DURÁVEIS

O desempenho de nível industrial gera as aplicações mais robustas, impressão após impressão.

EXCELENTE RESOLUÇÃO DE PEÇA, ACABAMENTO DE SUPERFÍCIE E DEFINIÇÃO DE BORDA

Imprima peças pequenas a grandes com detalhes finos e bordas definidas.

FLEXIBILIDADE POR MEIO DE OPÇÕES DE UPGRADE

O upgrade pode ser feito com flexibilidade para aumentar a velocidade e a resolução conforme suas necessidades atuais e futuras.

ARQUITETURA DE MATERIAL ABERTA

Ampla variedade de materiais por meio de parâmetros de impressão flexíveis.



sPro™ 60

sPro™ 230

LIDERANÇA EM TECNOLOGIA

O sistema de rolete contrarrotatório de precisão patenteado da 3D Systems distribui e compacta cada camada de materiais em pó para criar peças densas e resistentes com superfícies muito lisas.

ProX[®] SLS 6100

Pronta para a produção de peças resistentes e funcionais

Obtenha qualidade de produção com preço de prototipagem a uma rápida velocidade de produção e um baixo custo total de operação.

MATERIAIS DE NÍVEL DE PRODUÇÃO

Produza peças resistentes e duráveis de um amplo portfólio de material que foi otimizado, validado e testado para garantir qualidade, com propriedades mecânicas 3D uniformes.

ALTO RENDIMENTO

Tempos de construção mais rápidos que outras impressoras SLS na sua faixa de preço, aninhamento de alto desempenho e funcionalidade de alta densidade para uma capacidade de volume de produção 25% maior.

SIMPLIFIQUE SEU FLUXO DE TRABALHO

Otimize o processo de impressão SLS com o software de fabricação aditiva integrado 3D Sprint, valiosos recursos gratuitos com manuseio de material totalmente automatizado e aumente ainda mais o tempo de atividade e a eficiência de produção com a funcionalidade 3D Connect.

Fecho de fivela operacional
impresso em DuraForm
ProX AF+ metálico



Encaixe de mangueira
impresso em
DuraForm ProX GF



Coletor impresso em
DuraForm ProX FR1200

QUALIDADE DE PEÇA SEM IGUAL

O melhor em resolução, acabamento de superfície e definição de borda de qualquer tecnologia de sinterização 3D.

MAXIMIZE SEU INVESTIMENTO

Ferramentas de produção automatizadas, rendimento incrivelmente alto, 95% de eficiência de material e repetibilidade, combinados a um preço de compra inicial competitivo, oferecem um custo total de operação 20% menor com relação a impressoras similares.



SISTEMA DE CONTROLE DE QUALIDADE DE MATERIAL (MQC)

Projetado especificamente para a ProX SLS 6100, o MQC (seja a versão simples ou dupla atendendo uma ou duas impressoras, respectivamente) garante peças excelentes e uso eficaz do material. Ele mistura, recicla e entrega materiais automaticamente, permitindo a impressora operar de modo ininterrupto para máxima produtividade.



Termoplásticos e elastômeros para peças de produção robustas

Selecione entre uma ampla gama de materiais DuraForm® para combinar o desempenho do material com as exigências da sua aplicação específica. Os materiais ProX são exclusivos da ProX SLS impressoras.



DuraForm PA/DuraForm ProX PA

Termoplástico extremamente resistente com propriedades mecânicas e qualidade de superfície superiores. Esse plástico projetado durável tem propriedades mecânicas equilibradas e resolução de superfície com características detalhadas.



DuraForm GF/DuraForm ProX GF

Um plástico de nylon projetado preenchido com vidro de alta rigidez, resistência a temperaturas elevadas e propriedades isotrópicas.



DuraForm HST Composite/DuraForm ProX HST Composite

Um material reforçado com fibra com uma combinação ideal de rigidez, força e resistência a altas temperaturas.



DuraForm ProX AF+

Pó à base de nylon 12 preenchido com alumínio que produz peças duras e de aparência metálica rígida.



DuraForm EX preto e natural/DuraForm ProX EX BLK e NAT

Nylon 11 resistente ao impacto com a robustez dopolipropileno (PP) moldado por injeção e ABS.



DuraForm FR1200/DuraForm ProX FR1200

Um material de nylon 12 resistente a chamas que cumpre os padrões do setor aeroespacial para inflamabilidade, densidade de fumaça e toxicidade da fumaça.



DuraForm TPU e DuraForm Flex

Material flexível com excelente memória e resistência à abrasão.

* A disponibilidade varia de acordo com o modelo da impressora (veja mais detalhes na última página).

TECNOLOGIA DE SLS DA 3D SYSTEMS

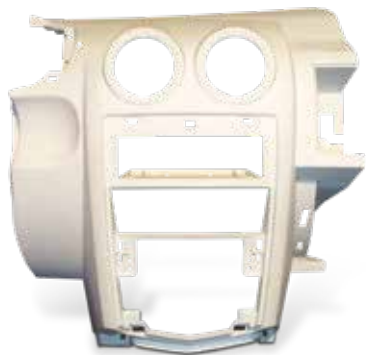
As impressoras 3D de produção SLS são o padrão comprovado do setor. Aproveite a experiência da 3D Systems com a equipe de suporte ao produto global, que disponibiliza engenheiros de aplicação e serviço dedicados para atender às suas rigorosas exigências de qualidade em centros no mundo todo.

Dutos complexos para fluxo de ar otimizado impressos em DuraForm EX Black

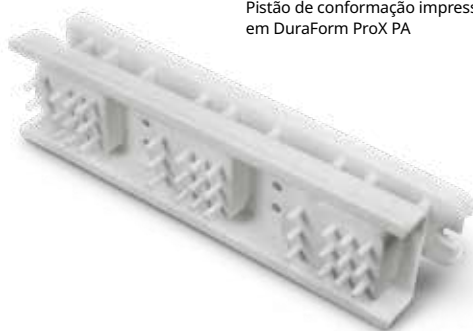
Componente eletrônico impresso em DuraForm ProX PA



	ProX SLS 6100	sPro 60 HD-HS	sPro 140	sPro 230
Máxima capacidade de envelope de construção (X x Y x Z)	15 x 13 x 18 pol (381 x 330 x 460 mm)	15 x 13 x 18 pol (381 x 330 x 460 mm)	22 x 22 x 18 pol (550 x 550 x 460 mm)	22 x 22 x 30 pol (550 x 550 x 750 mm)
Material de construção	DuraForm ProX PA DuraForm ProX GF DuraForm ProX HST DuraForm ProX AF+ DuraForm ProX EX BLK DuraForm ProX EX NAT DuraForm ProX FR1200	DuraForm PA DuraForm GF DuraForm EX Black DuraForm EX Natural DuraForm HST DuraForm TPU DuraForm Flex CastForm PS DuraForm FR1200	DuraForm PA DuraForm GF DuraForm EX Black DuraForm EX Natural DuraForm HST	DuraForm PA DuraForm GF DuraForm EX Black DuraForm EX Natural DuraForm HST
Faixa de espessura de camada (<i>típica</i>)	0,003 – 0,006 pol 0,08–0,15 mm (0,004 pol, 0,10 mm)	0,003 – 0,006 pol 0,08–0,15 mm (0,004 pol, 0,10 mm)	0,003 – 0,006 pol 0,08–0,15 mm (0,004 pol, 0,10 mm)	0,003 – 0,006 pol 0,08–0,15 mm (0,004 pol, 0,10 mm)
Taxa de construção de volume	2,7 l/h	1,8 l/h	3,0 l/h	3,0 l/h
Reciclagem e manuseio de pó	Automático	Manual (permite troca de material)	Automático	Automático



DuraForm PA Dashboard



Pistão de conformação impresso em DuraForm ProX PA

Garantia/Isenção de responsabilidade: as características de desempenho destes produtos podem variar de acordo com as aplicações do produto, as condições de operação, a combinação de materiais ou com a finalidade. A 3D Systems não oferece nenhuma garantia, expressa ou implícita, incluindo, entre outras, garantias de comerciabilidade ou adequação a uma finalidade específica.



3D Systems Corporation
333 Three D Systems Circle
Rock Hill, SC 29730
www.3dsystems.com

©2019 da 3D Systems, Inc. Todos os direitos reservados. As especificações estão sujeitas a alterações sem aviso prévio. 3D Systems, o logotipo da 3D Systems e ProX são marcas registradas e sPro é uma marca comercial da 3D Systems, Inc.